

Oggetto

ATEX - Cambiamenti riguardanti motoriduttori e quadri di comando

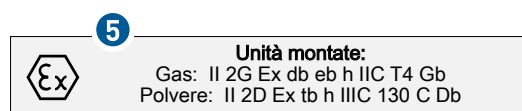
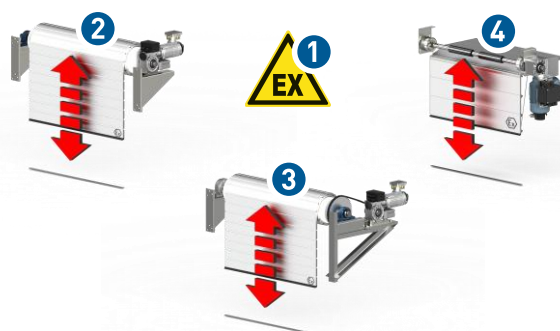
Descrizione

GfA offre un'ampia gamma di ELEKTROMATEN e quadri di comando per atmosfere potenzialmente esplosive (1). Tra questi rientrano i motoriduttori in presa diretta SI (2), le trasmissioni a catena KE (3), nonché i motoriduttori per portoni sezionali SE (4)

Tutti i motoriduttori Ex con tipo di protezione di accensione "Custodia a prova di esplosione Ex-de" e classe di temperatura T4 (5) saranno dotati di nuovi motori elettrici, e dunque di nuovi numeri di articolo, a partire dal mese di **aprile 2023** a causa di un necessario cambio di fornitore.

In futuro l'offerta non comprenderà più i motoriduttori con tipo di protezione di accensione "Custodia a prova di esplosione Ex-de" e classe di temperatura T3.

Figura

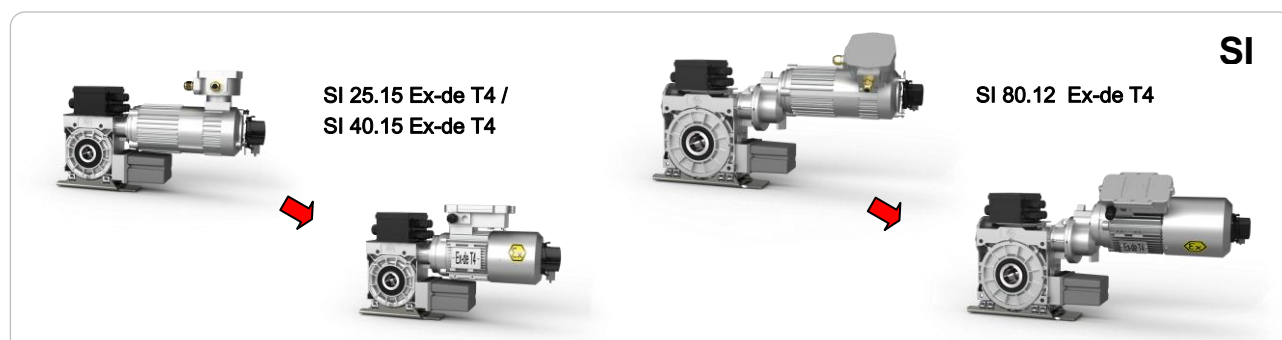


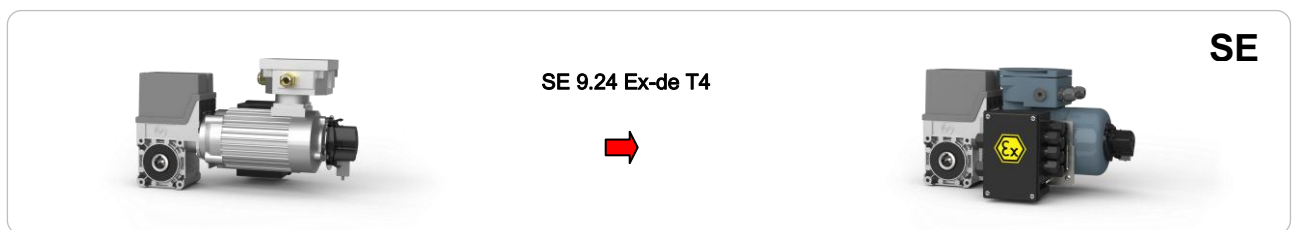
Articolo

Denominazione	Serie	Coppia di uscita [Nm]	Numero di giri in uscita [min ⁻¹]	Ø albero cavo [mm]	N. d'art. vecchio	N. d'art. nuovo
ELEKTROMATEN ATEX Ex-de						
SI 25.15 Ex-de T3	SG85F	250	15	30,00	40002590	–
SI 25.15 Ex-de T4	SG85F	250	15	30,00	10003248	10005483
SI 25.15 Ex-de T4	SG85F	250	15	40,00	10005316	10005485
SI 40.15 Ex-de T3	SG85F	400	15	40,00	40002592	–
SI 40.15 Ex-de T4	SG85F	400	15	40,00	10003423	10005484
SI 80.12 Ex-de T4	SG115F	800	12	55,00	10002639	10005486
KE 9.24 Ex-de T4	SG50	90	24	25,00	10002618	10005489
KE 40.24 Ex-de T4	SG85	400	24	40,00	40002554	–
KE 35.24 Ex-de T4 ¹⁾	SG85	350	24	40,00	–	10005479
KE 80.12 Ex-de T4	SG115	800	12	55,00	10002640	10005490
SE 9.24 Ex-de T4	SG50	90	24	25,40	10002620	10005491

1) Su richiesta è possibile realizzare anche la dimensione KE 40.15 Ex-de T4

Figure motoriduttori





Quadri di comando GfA per motoriduttori Ex

I cambiamenti riguardanti i motori T4 causano variazioni anche dei quadri di comando GfA per applicazioni Ex. Finora i quadri di comando venivano scelti in base alla potenza dei motori. Adesso la scelta è determinata dal tipo di azionamento. I tre rinomati quadri di comando TS 971 "Automatico all'interno dell'area Ex" (6), TS 971 "Uomo presente all'esterno dell'area Ex" (7) e TS 971 "Automatico all'esterno dell'area Ex" (8) saranno come sempre disponibili.



Articolo

Denominazione	Descrizione	N. d'art.
TS 971 - Utilizzo all'interno dell'area Ex		
TS 971-Automatik ATEX II 2 G/D	per motori con t 1,10 kW	20003679.00001
TS 971-Automatik ATEX II 2 G/D	per KE 9.24 Ex-de T4 / SE 9.24 Ex-de T4	20003679.00002
TS 971-Automatik ATEX II 2 G/D	per tutti gli altri ELEKTROMATEN Ex-e ed Ex-de	20003679.00003
TS 971 - Utilizzo all'esterno dell'area Ex		
TS 971-Totmann ATEX	per motori con t 1,10 kW	20003694.00001
TS 971-Totmann ATEX	per KE 9.24 Ex-de T4 / SE 9.24 Ex-de T4	20003694.00002
TS 971-Totmann ATEX	per tutti gli altri ELEKTROMATEN Ex-e ed Ex-de	20003694.00003
TS 971-Automatik ATEX	per motori con t 1,10 kW	20003693.00001
TS 971-Automatik ATEX	per KE 9.24 Ex-de T4 / SE 9.24 Ex-de T4	20003693.00002
TS 971-Automatik ATEX	per tutti gli altri ELEKTROMATEN Ex-e ed Ex-de	20003693.00003

Avvertenze

- I motoriduttori Ex con tipo di protezione di accensione "**Maggiore sicurezza**" e classe di temperatura T3 restano invariati.
- La gamma completa di prodotti con documentazione aggiornata (disegni di montaggio inclusi) è disponibile su: https://gfa-elektromaten.com/en-DE/products_SP.html#ELEKTROMATEN_SI_ATEX
- Il cambio di fornitore comporterà prezzi di acquisto più elevati, che incidono sui prezzi dei motoriduttori con coppia di uscita 800 Nm (SG115).
- Avete ulteriori domande su prezzi e prodotti? Il vostro referente è sempre a disposizione: <https://gfa-elektromaten.com/en-DE/contact.html>